



METHOD AND DEVICE FOR MULTICOLOUR 2-PHOTON FLUORESCENCE COINCIDENCE ANALYSIS

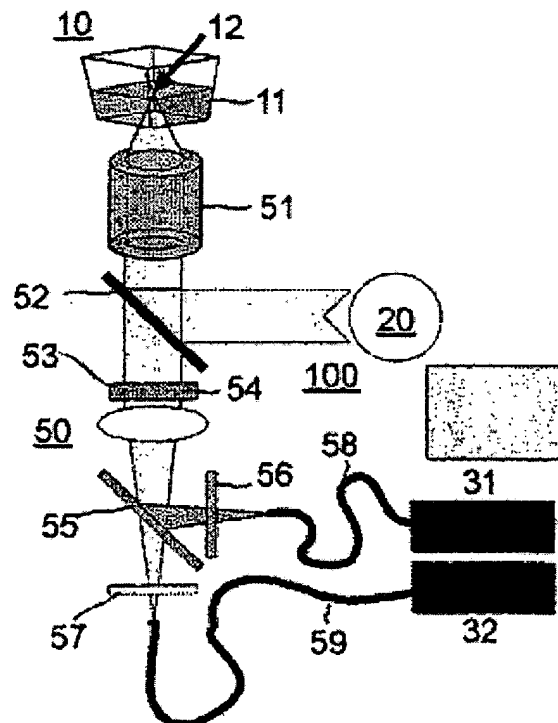
Patent number: WO0208732
Publication date: 2002-01-31
Inventor: HEINZE KATRIN (DE); KETTLING ULRICH (DE); SCHWILLE PETRA (DE); KOLTERMANN ANDRE (DE)
Applicant: MAX PLANCK GESELLSCHAFT (DE); HEINZE KATRIN (DE); KETTLING ULRICH (DE); SCHWILLE PETRA (DE); KOLTERMANN ANDRE (DE)
Classification:
 - international: G01N21/64
 - european: G01N21/64H
Application number: WO2001EP08328 20010718
Priority number(s): DE20001035190 20000720

Also published as:
 DE1003519

Cited documents:
 DE1993576
 WO993419!

Abstract of WO0208732

The invention relates to a method for fluorescence measurement of sample analytes which are marked by different fluorescent markers having spectrally different fluorescence emissions. Said method consists of the following steps: the sample (11) is illuminated in a measuring volume by a laser (20) for exciting the fluorescence emission of the at least two fluorescent markers, the sample in the measuring volume being illuminated by one individual laser line at the most with such a high excitement intensity that the fluorescent markers are excited together by means of 2-photon absorption. The fluorescence emissions are detected by at least two detection devices (31, 32) which are designed to detect light in different spectral areas according to the spectral fluorescence properties of the fluorescent markers. A cross-correlation and/or a coincidence analysis of the detector signals from the detection devices is carried out. The invention also relates to a measuring device for carrying out the above-mentioned method.





19 BUNDESREPUBLIK
DEUTSCHLAND



DEUTSCHES
PATENT- UND
MARKENAMT

12 **Offenl gungsschrift**
10 **DE 100 35 190 A 1**

51 Int. Cl. 7:
G 01 N 21/64
G 01 J 3/457

21 Aktenzeichen: 100 35 190.5
22 Anmeldetag: 20. 7. 2000
43 Offenlegungstag: 7. 2. 2002

DE 100 35 190 A 1

71 Anmelder:
Max-Planck-Gesellschaft zur Förderung der
Wissenschaften e.V., 80539 München, DE
74 Vertreter:
v. Bezold & Sozien, 80799 München

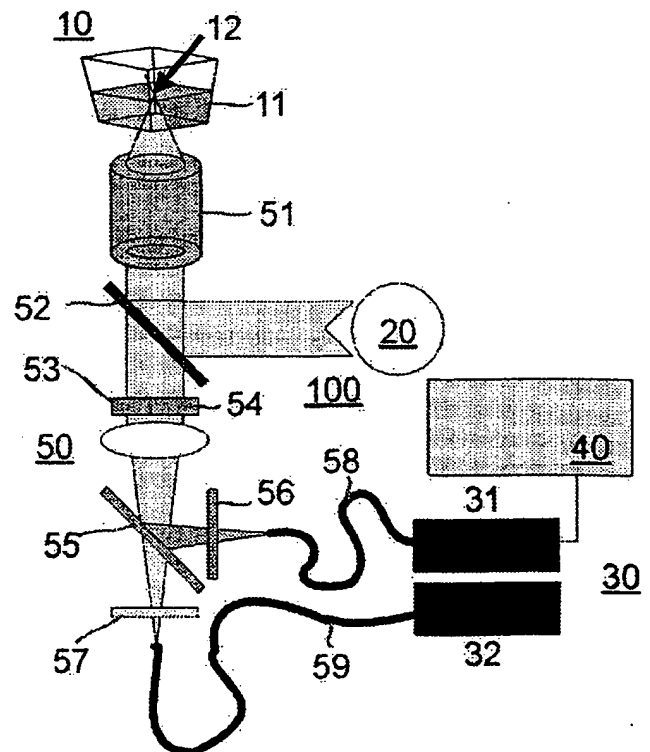
72 Erfinder:
Heinze, Katrin, 37073 Göttingen, DE; Schwille,
Petra, Dr., 37073 Göttingen, DE; Koltermann, Andre,
Dr., 37083 Göttingen, DE; Kettling, Ulrich, Dr., 37077
Göttingen, DE
56 Entgegenhaltungen:
DE 195 33 092 A1
WO 99 34 195 A1
WO 97 11 355 A1
Analytical Chemistry News & Features, Sept. 1999,
S. 598A-605A;

Die folgenden Angaben sind den vom Anmelder eingereichten Unterlagen entnommen

Prüfungsantrag gem. § 44 PatG ist gestellt

54 Verfahren und Vorrichtung zur 2-Photonen-Fluoreszenz-Koinzidenzanalyse

57 Es wird ein Verfahren zur Fluoreszenzmessung an mit unterschiedlichen, spektral verschiedene Fluoreszenz-emissionen aufweisenden Fluoreszenzmarkern markierten Analyten in einer Probe mit den folgenden Schritten beschrieben: Beleuchtung der Probe (11) in einem Messvolumen mit einem Laser (20) zur Anregung der Fluoreszenzemission der mindestens zwei Fluoreszenzmarker, wobei die Beleuchtung der Probe im Messvolumen mit maximal einer einzelnen Laserlinie mit einer derart hohen Anregungsintensität erfolgt, dass die Fluoreszenzmarker gemeinsam durch 2-Photonen-Absorptionen angeregt werden, Detektion der Fluoreszenzemission mit mindestens zwei Detektoreinrichtungen (31, 32), die zur Lichtdetektion in verschiedenen Spektralbereichen entsprechend den spektralen Fluoreszenzeigenschaften der Fluoreszenzmarker ausgelegt sind, und Durchführung einer Kreuzkorrelations- und/oder eine Koinzidenzanalyse von Detektorsignalen der Detektoreinrichtungen (31, 32). Es wird auch eine Messvorrichtung zur Durchführung des Verfahrens beschrieben.



DE 100 35 190 A 1

külbasierende Analyse gerichtet, bei der das Mess- oder Beobachtungsvolumen so klein ist, dass Fluoreszenzfluktuationen von einzelnen Molekülen detektiert und ausgewertet werden können.

[0011] Erfindungsgemäß ergibt sich eine erhebliche Vereinfachung des Messaufbaus. Die Vereinfachung besteht erstens darin, dass nur ein Laser zur Anregung benutzt werden muss. Eine weitere Vereinfachung des experimentellen Aufbaus ist gegeben, da das Anregungsvolumen der 2-Photonen-Anregung in Ausbreitungsrichtung des Laserstrahls (z-Richtung) gegenüber dem Anregungsvolumen bei 1-Photonen-Anregung verkleinert wird. Die Wahrscheinlichkeit der 2-Photonen-Absorption ist vom Quadrat der Anregungsintensität abhängig. Der Absorptionsquerschnitt verringert sich deshalb für 2-Photonen-Absorptionsprozesse außerhalb der Fokalebene in z-Richtung proportional zu z^{-4} . Es ergibt sich eine inhärente Konzentration der Anregung auf die Fokalebene. Es ist nicht zwingend erforderlich, das Messvolumen auf ein Pinhole abzubilden, da außerhalb der Fokalebene ohnehin kein Fluoreszenzlicht in den interessierenden Spektralbereichen emittiert wird.

[0012] Ein weiterer wichtiger Vorteil der 2-Photonen-Anregung gemäß der Erfindung besteht in der hohen Toleranz biologischer Materialien (Zellen, Zellbestandteile oder Zellverbände) gegenüber Infrarotstrahlung. Zur Anregung einer Fluoreszenzemission im sichtbaren Spektralbereich durch 2-Photonen-Absorption ist es ausreichend, wenn mit Laserlicht im roten oder nahen infraroten Spektralbereich angeregt wird. Aufgrund der langwelligen Anregung ergibt sich ein weiterer Vorteil für das Signal-Rausch-Verhältnis, da Anregungs- und Emissionslicht spektral weit voneinander getrennt sind, so dass störendes Streulicht weitestgehend durch optische Filter unterdrückt werden kann, ohne einen Teil des zu detektierenden Emissionslichts einzubüßen. Ein weiterer Vorteil hierbei ist die Reduktion von Falschlicht, was hauptsächlich die Fluoreszenz von Verunreinigungen ("Schmutz") betrifft. Diese Fluoreszenz ist im wesentlichen im kurzwelligen sichtbaren Bereich, also im Fall von 1-Photonen-Anregung kritisch. Bei einer langwelligen 2-Photonen-Anregung werden solche Verunreinigungen mit deutlich geringerer Effizienz angeregt, so dass hierdurch das Signal-zu-Rausch-Verhältnis – verglichen zur 1-Photonen-Anregung – deutlich höher liegt.

[0013] Gegenstand der Erfindung ist auch eine Messvorrichtung zur Fluoreszenzmessung an Analyten mit mindestens zwei unterschiedlichen Fluoreszenzmarkern, bei der die Beleuchtungseinrichtung durch eine einzelne Laserlinie gebildet wird, die zur Anregung von 2-Photonen-Absorptionen der Fluoreszenzmarker ausgelegt ist. Ein weiteres wichtiges Merkmal der erfindungsgemäßen Vorrichtung besteht in der Bereitstellung von zwei Detektoreinrichtungen, die zur Detektion der Fluoreszenzemission in verschiedenen Spektralbereichen eingerichtet sind und auf die das gesamte, von der Probe (insbesondere vom Anregungsvolumen und auch aus der Umgebung des Anregungsvolumens) ausgehende Fluoreszenzlicht abgebildet wird. Die Detektion erfolgt blendenfrei, eine Pinhole-Blende ist nicht vorgesehen. Es ist eine nicht-konfokale Abbildung des Anregungsvolumens auf die Detektoren vorgesehen.

[0014] Durch die 2-Photonen-Anregung mit einem einzelnen Laser wird nicht nur der Geräteaufwand reduziert. Es ergeben sich auch Vorteile für die optische Justierung. Das Problem von Größe und Überlappung von Anregungsvolumen ist ausgeschlossen. Zusätzliche Detektionsblenden sind nicht erforderlich. Werden Fluoreszenzfarbstoffe als Marker verwendet, so ergibt sich als weiterer Vorteil die Tatsache, dass nach der 2-Photonen-Anregung praktisch keine Triplet-Zustände eingenommen werden, so dass keine Signal-

verluste über die Triplet-Bildung erfolgen.

[0015] Das Anregungsvolumen ist beim erfindungsgemäßen Messverfahren kleiner als bei der herkömmlichen 1-Photon-Anregung. Dies ermöglicht, Messungen bei höheren Probenkonzentrationen von ungefähr 100 nM durchzuführen, was Vorteile für die weitere Bewertung der Ergebnisse besitzt. Es können aber auch Konzentrationen im nM-Bereich ermittelt werden. Es werden kurze Analysezeiten im Bereich von einer oder wenigen Sekunden ermöglicht. Es werden Messungen in lebenden Zellen ermöglicht, die die genaue Bestimmung von Kinetiken und Konzentrationen doppelt markierter Moleküle oder Komplexe erlaubt.

[0016] Wichtige Merkmale der Erfindung bestehen darin, dass nur ein Anregungsvolumenelement gegeben ist, da zwei verschiedene Fluorophore monochromatisch mittels 2-Photonenanregung auf Einzelmolekülbasis angeregt werden. Die 2-Photonenanregung bietet insbesondere die folgenden Vorteile: es ist ein physikalisch perfektes Überlappen der Anregungsvolumenelemente für beide Fluorophore gegeben. Das Anregungsvolumenelement kann gegenüber herkömmlichen Verfahren verkleinert werden, d. h. es sind Messungen von höheren Konzentrationen (100 nM und höher) möglich. Es erfolgt eine Detektion ohne Pinhole (Anregungsvolumenelement ist durch 2-Photonenanregung klein genug). Es wird eine Multi-Color-Detektion von drei oder mehr Fluorophoren auf Einzelmolekülbasis möglich, d. h. es kann eine monochromatische Anregung über 2-Photonen bei z. B. > 800 nm und eine Detektion von verschiedenen Fluorophoren von 300 bis < 800 nm erfolgen, ohne dass in diesem Bereich störende Anregungswellenlängen liegen, wie es bei der CW-Anregung notwendig ist. Es werden Messungen von Molekülen, insbesondere von Molekülkomplexen mit drei oder mehr Komponenten, ermöglicht.

[0017] Weitere Vorteile und Einzelheiten der Erfindung werden aus der folgenden Beschreibung der beigefügten Zeichnungen ersichtlich. Es zeigen:

[0018] Fig. 1 eine schematische Übersichtsdarstellung einer erfindungsgemäßen Messvorrichtung,

[0019] Fig. 2 eine Illustration von molekularen Vorgängen, die mit Vorteil mit der erfindungsgemäßen Korrelationsmessung erfassbar sind,

[0020] Fig. 3 Kurvendarstellungen der spektralen Eigenschaften von Markierungsfarbstoffen,

[0021] Fig. 4, 5 Messergebnisse zur Illustration der Quantenausbeute von Markierungsfarbstoffen in Abhängigkeit von der Anregungswellenlänge und der Anregungsleistung,

[0022] Fig. 6, 7 Kurvendarstellungen zur Illustration der Genauigkeit und Selektivität der erfindungsgemäßen Korrelationsmessung,

[0023] Fig. 8 Kurvendarstellungen eines erfindungsgemäß beobachteten enzymatischen Abbaus einer Substanz, und

[0024] Fig. 9 eine schematische Übersichtsdarstellung einer herkömmlichen Messvorrichtung zur Zweifarben-Korrelationsmessung (Stand der Technik)

[0025] Die Erfindung wird im Folgenden unter Bezug auf 2-Photonen-Anregungen in Testsystemen mit zwei Fluoreszenzmarkern beschrieben. Entsprechende Umsetzungen der Erfindung ergeben sich bei Mehr-Farben-Anwendungen. Es können drei oder mehr geeignete Fluorophore mit einer einfarbigen 2-Photonen-Anregung zur Emission angeregt werden. Dies erlaubt die Vermessung komplexer molekularer und zellulärer Prozesse, an denen mehr als zwei Analyte beteiligt sind.

[0026] Der optische Aufbau eines 2-Photonen-Fluoreszenzkorrelationspektrometers gemäß der Erfindung ist schematisch in Fig. 1 illustriert. Das Spektrometer 100 umfasst eine Probenkammer 10, eine Beleuchtungseinrichtung

bung einbezogen.

[0034] Es kann insbesondere analog zu dem in WO 99/34195 beschriebenen Verfahren vorgesehen sein, dass während der Fluoreszenzanalyse mittels eines Strahlencannens und/oder eines Probensantriebs zwischen der Probe und der Beleuchtungseinrichtung eine Relativbewegung eingestellt wird. Es erfolgt eine Erhöhung der Fluktuationbewegungen, die Diffusionszeiten werden niedriger. Das Messvolumenelement kann durch die Probe gescannt werden. Bei Einstellung dieser Relativbewegung ist gegebenenfalls das Zeitfenster der Koinzidenanalyse anzupassen.

[0035] Als Fluoreszenzmarker M1, M2 werden vorzugsweise Fluoreszenzfarbstoffe verwendet, wie sie bspw. aus der Fluoreszenzmikroskopie bekannt sind. Es werden Farbstoffpaare ausgewählt, die bei einer ausgewählten Wellenlänge ähnliche Absorptionsquerschnitte aufweisen und spektral separierbare Fluoreszenzspektren bei hoher Photostabilität besitzen. Als Markerpaare werden bspw. die Farbstoffe Rhodamin Grün/Texas Rot, Fluorescein-Derivate (z. B. Alexa 488/Alexa 594) oder molekularbiologische Farbstoffe wie grün fluoreszierende Proteine (GFP)/rot fluoreszierende Proteine (RFP) verwendet. Anstelle von Farbstoffen oder fluoreszierenden Proteinen können auch andere fluoreszierende Substanzen oder Partikel, z. B. sog. Quantum Dots, als Fluoreszenzmarker eingesetzt werden. Es können auch autofluoreszierende Proteine, wie z. B. GFP, dsRED, autofluoreszierende Biomoleküle, z. B. Tryptophan, Tyrosin, oder Flavine, oder autofluoreszierende organische Moleküle verwendet werden. Das erfindungsgemäße Verfahren kann auch zur Erfassung von Ramanstreuung oder oberflächenverstärkter Ramanstreuung (surface enhanced raman scattering, SERS) ausgelegt sein.

[0036] Fig. 3 zeigt die spektralen Eigenschaften des Markersystems Rhodamin Grün/Texas Rot. Beide Farbstoffe zeigen eine ähnlich hohe Fluoreszenzquantenausbeute und eine genügende Lichtstabilität, um die erfindungsgemäß verwendeten Anregungsintensitäten zu tolerieren. Die Spektren (1) und (2) zeigen die Fluoreszenzemissionen von Rhodamin Grün bzw. Texas Rot (μM -Lösungen) bei einer Anregungswellenlänge von 830 nm. Die Kurve (3) zeigt den Transmissionsverlauf des dichroitischen Spiegels 55. Im Bereich der kürzerwelligen Fluoreszenz (1) erfolgt die Reflexion zum Detektor 31. Die Kurven (4) und (5) zeigen die Transmissionscharakteristik der Filter 56 bzw. 57, die zur weiteren Verbesserung des Signal-Rausch-Verhältnisses vorgesehen, jedoch kein zwingendes Merkmal der Erfindung sind.

[0037] Die Fig. 4 und 5 illustrieren weitere spektrale Eigenschaften des Markerpaars Rhodamin Grün/Texas Rot. Zur Ermittlung der optimalen Anregungswellenlänge zur 2-Photonen-Anregung wird für jeden Farbstoff ein Anregungsspektrum im Bereich 740 nm bis 900 nm aufgenommen. Die Kurvenverläufe in Fig. 4 zeigen ein Anregungsmaximum bei 780 nm für Texas Rot (Kreuze) und bei 850 nm für Rhodamin Grün (Dreiecke). Für die erfindungsgemäßen Fluoreszenzmessungen wird eine Anregungswellenlänge gewählt, bei der beide Farbstoffe mit nahezu gleicher Effizienz anregbar sind und/oder bei der beide Farbstoffe vergleichbar starke Fluoreszenzemissionen zeigen. Die Anregungswellenlänge beträgt beim dargestellten Beispiel 830 nm. Fig. 5 zeigt, dass die Anregung bei 830 nm tatsächlich eine 2-Photonen-Absorption bewirkt. Für beide Farbstoffe wurde getrennt die Fluoreszenzintensität in Abhängigkeit von der Anregungsleistung gemessen. Für beide Farbstoffe ergibt sich unterhalb der Sättigungsgrenze die für 2-Photonen-Prozesse zu erwartende quadratische Abhängigkeit der Fluoreszenzintensität von der eingestrahlten Leistung. Die doppelt logarithmische Darstellung liefert die

entsprechende linearisierte Form mit Steigung 2.

[0038] Fig. 6 zeigt den Verlauf von Autokorrelationskurven, die mit einer Testlösung von Rhodamin Grün in den beiden Detektionkanälen aufgenommen wurden und eine entsprechende Kreuzkorrelationskurve zwischen beiden Detektionskanälen. Alle drei Kurven verlaufen im Wesentlichen gleich. Dies zeigt, dass die Detektionsvolumen identisch bzw. die Detektionsstrahlengänge genau auf das Anregungsvolumen justiert sind. Kreuzkorrelationsmessungen an doppelt markierten (obere Kurve) und einfach markierten (untere Kurve) DNA-Proben sind in Fig. 7 illustriert. Als Vorteil des Messverfahrens zeigt sich, dass sich für die nicht-korrelierten Proben Kreuzkorrelationssignale G ergeben, die weniger als 10% der entsprechenden korrelierten Signale betragen. Damit ist der erfindungsgemäße Aufbau den herkömmlichen 1-Photon-Messungen überlegen.

[0039] Fig. 8 illustriert eine bevorzugte Anwendung des erfindungsgemäßen Messverfahrens zur Ermittlung von Konzentrationen in der Probe. Es wird die Echtzeitmessung von Enzymkinetiken dargestellt. Ein zweifach markiertes Substrat (DNA-Probe) wird enzymatisch in einzeln markierte Produkte zerlegt. Dementsprechend sinkt die Zahl der erfassten doppelt markierten Moleküle im Zeitverlauf. Mit zunehmender Konzentration des zugesetzten Enzyms (Endonuklease EcoRI) wird der Abfall der Substratkonzentration beschleunigt.

[0040] Die in der vorstehenden Beschreibung, den Zeichnungen und den Ansprüchen offenbarten Merkmale der Erfindung können sowohl einzeln als auch in beliebiger Kombination für die Verwirklichung der Erfindung in ihren verschiedenen Ausgestaltungen von Bedeutung sein.

Patentansprüche

1. Verfahren zur Fluoreszenzmessung an Analyten in einer Probe, wobei die Probe mindestens zwei mit unterschiedlichen Fluoreszenzmarkern markierte Analyte und/oder mindestens einen mit mindestens zwei unterschiedlichen Fluoreszenzmarkern markierten Analyten enthält, wobei die Fluoreszenzmarker spektral verschiedene Fluoreszenzemissionen besitzen, mit den Schritten:

- Beleuchtung der Probe (11) in einem Messvolumen mit einem Laser (20) zur Anregung der Fluoreszenzemission der mindestens zwei Fluoreszenzmarker,
- Detektion der Fluoreszenzemission mit mindestens zwei Detektoreinrichtungen (31, 32), die zur Lichtdetektion in verschiedenen Spektralbereichen entsprechend den spektralen Fluoreszenzeigenschaften der Fluoreszenzmarker ausgelegt sind, und
- Durchführung einer Kreuzkorrelations- und/oder eine Koinzidenzanalyse von Detektorsignalen der Detektoreinrichtungen (31, 32),

dadurch gekennzeichnet, dass

die Beleuchtung der Probe im Messvolumen mit maximal einer einzelnen Laserlinie mit einer derart hohen Anregungsintensität erfolgt, dass die Fluoreszenzmarker gemeinsam durch 2-Photonen-Absorptionen angeregt werden.

2. Verfahren gemäß Anspruch 1, bei dem zur Detektion der Fluoreszenzemission eine blendenfreie Abbildung des Lichtes, das vom Messvolumen und von der Umgebung des Messvolumens ausgeht, auf die Detektoreinrichtungen erfolgt.

3. Verfahren gemäß Anspruch 1 oder 2, bei dem als Fluoreszenzmarker Fluoreszenzfarbstoffe, fluoreszie-

- Leerseite -

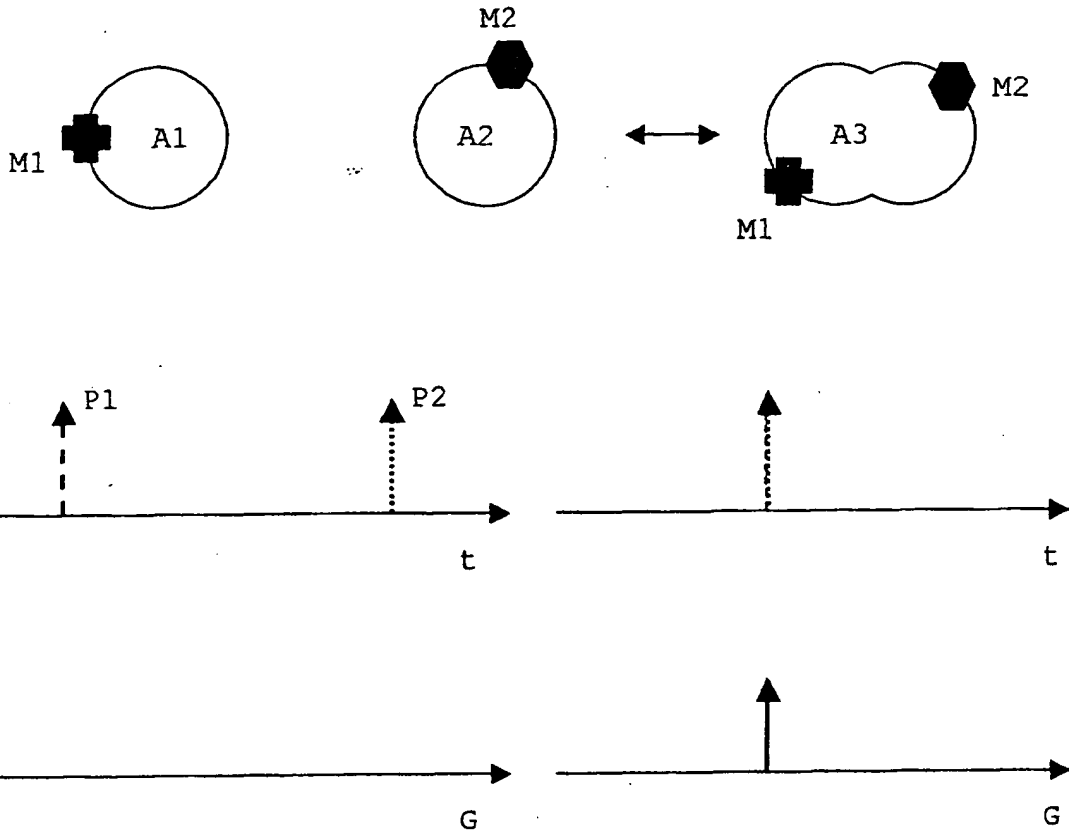


Fig. 2

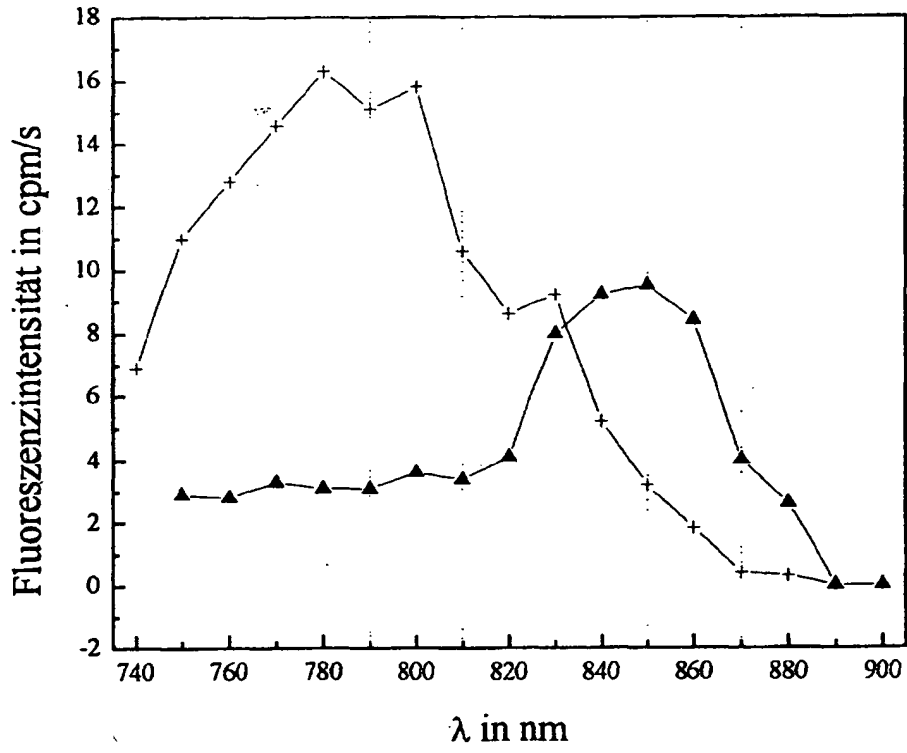


Fig. 4

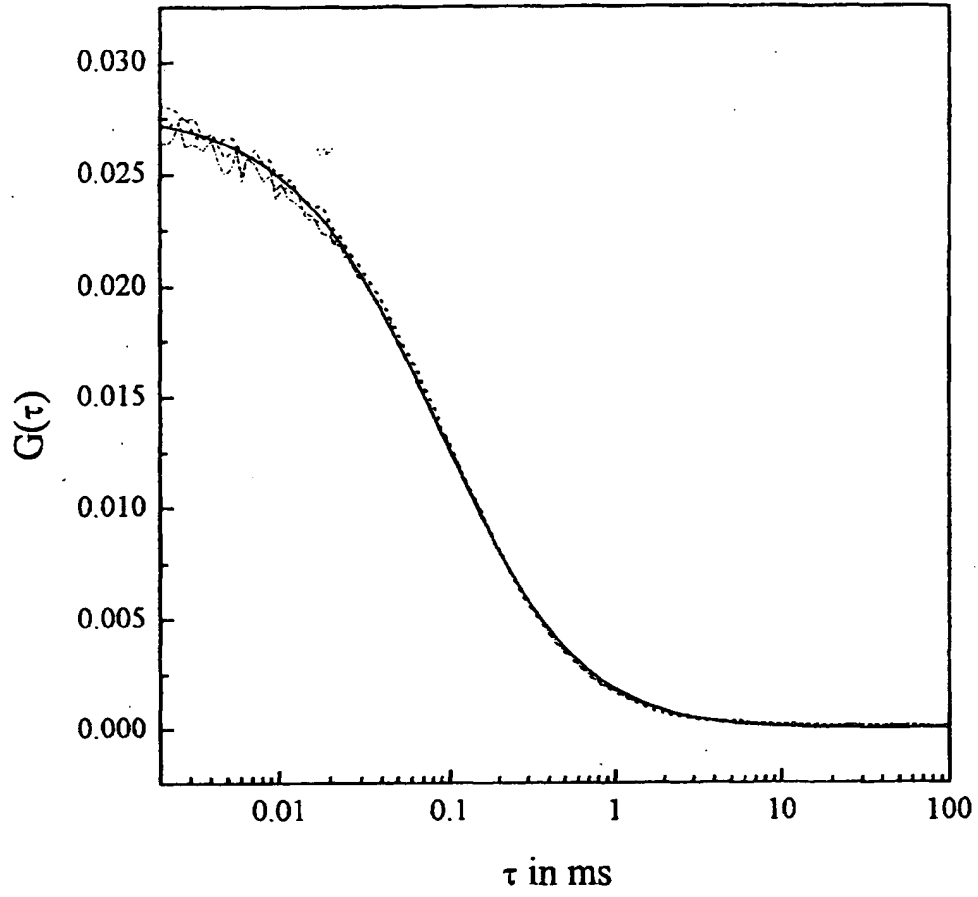


Fig. 6

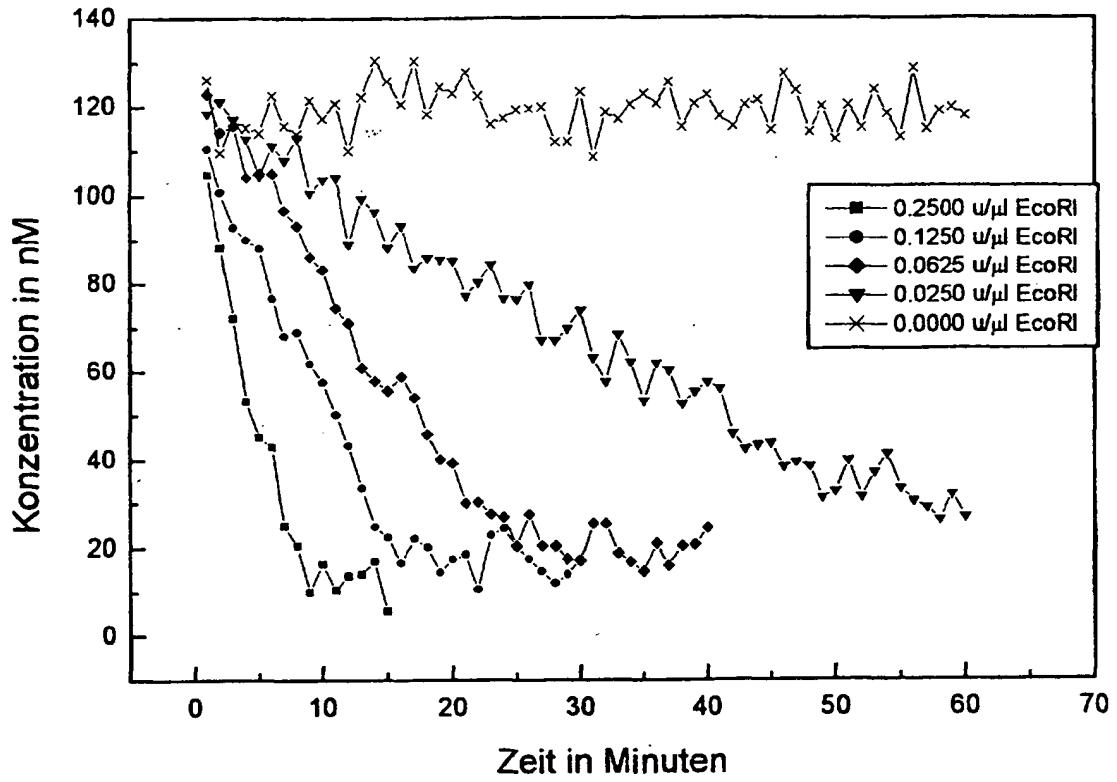


Fig. 8